

**ОБЩЕСТВО С ОГРАНИЧЕННОЙ ОТВЕТСТВЕННОСТЬЮ
«ОТОПИТЕЛЬНЫЕ КОТЛЫ «СТАРТ»**
(8-800-550-09-22 – бесплатный звонок по РФ)



**КОТЛЫ ОТОПИТЕЛЬНЫЕ
ВОДОГРЕЙНЫЕ СЕРИИ «СТАРТ»**
ТУ 4931-001-82943085-2009

Паспорт и руководство по эксплуатации



г. Челябинск



1 НАЗНАЧЕНИЕ КОТЛА

1.1 Отопительные котлы серии «СТАРТ» предназначены для местного водяного отопления жилых и производственных помещений оборудованных системой водяного отопления с естественной или принудительной циркуляцией теплоносителя.

1.2 Работы по монтажу отопительного котла должны выполнять специализированные организации по проекту, разработанному проектной организацией с учетом требований, указанных в настоящем руководстве по эксплуатации.

1.3 Эксплуатация котлов должна осуществляться согласно действующим «Типовым правилам пожарной безопасности для жилых домов, гостиниц, общежитий, зданий административных учреждений и индивидуальных гаражей», СНиП 2.04.05-91 «Отопление, вентиляция и кондиционирование», «Правилам устройства и безопасной эксплуатации паровых и водогрейных котлов».

1.4 Перед началом эксплуатации котла потребитель должен ознакомиться с настоящим руководством по эксплуатации.

2 ТЕХНИЧЕСКИЕ ДАННЫЕ

2.1 Основные характеристики котлов с теплоизоляционным кожухом.

| Характеристика | Модель котла | |
|---|--------------------------------------|----------------------------|
| | СТАРТ-20 | СТАРТ-30 |
| Номинальная мощность, кВт | 20 | 30 |
| КПД, % | 84 | 85 |
| Объем воды в котле, л | 48 | 81 |
| Масса котла, кг | 240 | 312 |
| Габаритные размеры, мм | | |
| Высота | 950 | 1100 |
| Ширина | 520 | 530 |
| Глубина | 660 | 760 |
| Топочная дверка, размеры проема, мм | 303 (ширина), 255 (высота) | 303 (ширина), 255 (высота) |
| Длина дров, см | 40 | 50 |
| Регулятор температуры | да | да |
| Диаметр дымовой трубы, мм | 150/160 | |
| Максимальная температура воды на выходе котла, °С | 95 | |
| Теплоноситель | вода или другие жидкие рабочие среды | |
| Максимальное давление, кгс/см ² | 1,5 | |
| Размер водяных патрубков | 2" | |
| Топливо | твёрдое топливо (дрова, уголь 26МДж) | |
| Срок службы котла | не менее 15 лет | |
| Мощность встроенного электрокотла | 6 кВт | 9 кВт |

2.2 Панели теплоизоляционного кожуха устанавливаются потребителем самостоятельно после монтажа котла на месте (до подключения к дымоходу и к трубам системы отопления) с использованием прилагаемых болтов и саморезов.

3 КОМПЛЕКТ ПОСТАВКИ

3.1 Котел поставляется в следующем составе:

- 1) котел – 1 шт;
- 2) топочная дверка – 1 шт;
- 3) дверка подувала – 1 шт;

| | |
|--|---------------|
| 4) чугунные колосники: | |
| а) 200x300мм (для котлов СТАРТ-20) | - 2 шт; |
| б) 250x300мм (для котлов СТАРТ-30) | - 2 шт; |
| 5) пластины турбулизаторов: | |
| а) для котлов СТАРТ-20 | - 4 шт; |
| б) для котлов СТАРТ-30 | - 8 шт; |
| 6) термометр | - 1 шт; |
| 7) регулятор температуры | - 1 шт; |
| 8) теплоизоляционные панели (5 панелей) | - 1 комплект; |
| 9) комплект для сборки саморез 4,2x75 (17шт), саморез 4,2x16 (4шт); | - 1 комплект; |
| 10) электрические ТЭНы от 6 от 9 кВт + кожух | - 1 комплект; |
| 11) руководство по эксплуатации | - 1 шт; |

4 ОПИСАНИЕ И ПРИНЦИП РАБОТЫ КОТЛА

4.1 Котёл изготовлен из листовой стали толщиной 6 мм. Используются чугунные колосниковые решетки. Дверка топочной камеры стальная с бетонной футеровкой.

4.2 Внутреннее пространство котла состоит из водяного контура, камеры сгорания и дымоходных каналов.

4.3 Для закладки топлива в камеру сгорания имеется дверка топки, открывающаяся на угол 180° в правую сторону.

Топливо в камере сгорания размещается на чугунной колосниковой решетке. Воздух подводится в камеру сгорания под колосники через дверцу зольника. Остатки топлива (зола) удаляются с помощью совка через дверку зольника. При работе котла заслонка на дверке зольника должна быть открыта за счет регулятора температуры.

4.4 Камера сгорания и дымовые каналы окружены водяным контуром и омываются со всех сторон теплоносителем.

4.5 Котел снабжен люком для прочистки дымоходных каналов. Для доступа к дымоходным каналам котла необходимо просто открыть дверку, которая фиксируется с помощью двух гаек М16 (ключ на 24).

5 ТРЕБОВАНИЯ ПО ТЕХНИКЕ БЕЗОПАСНОСТИ

5.1 КАТЕГОРИЧЕСКИ ЗАПРЕЩАЕТСЯ:

- устанавливать котел в жилом помещении, а также пользоваться для сна и отдыха теми помещениями, где установлены котлы;
- включать котел (топить) лицам, не ознакомленным с правилами эксплуатации;
- отвод продуктов горения в рабочую зону;
- самостоятельно производить ремонт или вносить какие-либо конструктивные изменения в котел;
- подвешивать на котел какие-либо вещи, захламлять топочное помещение легко воспламеняющимися предметами.

5.2 Котел должен быть подключен к обособленному дымовому каналу. Топочное помещение должно иметь вентиляцию.

5.3 Установка котлов и отвод продуктов сгорания должны соответствовать требованиям СНиП 41-01-2003.

5.4 Запрещается установка котла на деревянное основание. Пространство вокруг котла должно быть оборудовано в соответствии с требованиями пожарной безопасности.

5.5 Запрещается оставлять работающий котел на длительное время без надзора.

5.6 При работе котла вентиля подачи и обратки должны быть открыты.

5.7 ЗАПРЕЩАЕТСЯ работа котла под давлением свыше $1,5 \text{ кгс/см}^2$.

5.8 Котел разрешается эксплуатировать с температурой теплоносителя на выходе не более 95°C . Котел следует периодически контролировать.

Возможные причины превышения температуры: отсутствует вода в расширительном баке, закрыты вентиля системы отопления, система отопления "завоздушена" (при неправильном монтаже системы), мощность котла не соответствует отапливаемому помещению.

5.9 Запрещается эксплуатация котла при неполном заполнении системы отопления водой, топить котел с открытой дверцей, допускать большое скопление золы и шлака в зольнике (чистить зольник рекомендуется не реже 1 раз в сутки, в зависимости от вида топлива).

5.10 Запрещается эксплуатация котла при замерзшем расширительном баке.

5.11 При пожаре следует руководствоваться указаниями ППБ-01 и ГОСТ 12.1.004.

Нарушение указаний по эксплуатации может привести к несчастному случаю.

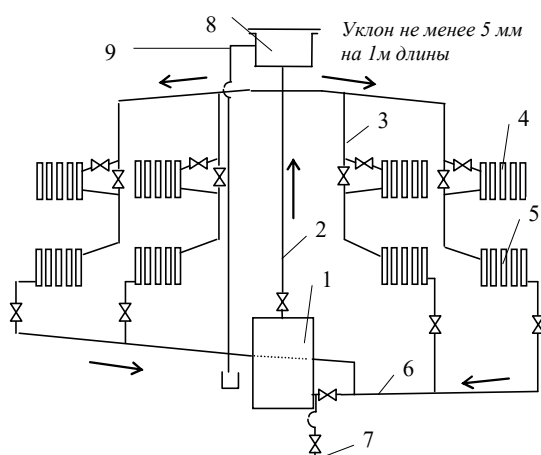
6 УСТАНОВКА КОТЛА, ПОРЯДОК РАБОТЫ

6.1 Перед установкой котла наружным осмотром проверить комплектность и сохранность всех частей.

6.2 Работы по монтажу отопительного котла должны выполнять специализированные организации по проекту, разработанному проектной организацией с учетом требований, указанных в настоящем руководстве по эксплуатации.

6.3 Котёл установить на фундамент или бетонное основание в вертикальном положении. Установленный котёл должен быть устойчивым.

Для эффективной работы отопительной системы котел желательно устанавливать в подвальном помещении. При отсутствии подвала допускается установка котла на уровне первого этажа, но с обязательным соблюдением уклонов в отопительной системе. Нижний патрубок котла должен находиться ниже уровня обратки отопительной системы. Рекомендуемая схема системы отопления без циркуляционного насоса приведена на рисунке 1.



1 - котел; 2 - главный стояк; 3 - стояки; 4,5 - нагревательные приборы 1 и 2-го этажа; 6 - трубопровод обратной воды; 7 - подпиточный водопровод; 8 - расширительный бак; 9 - переливная труба.

Рисунок 1 - Схема системы отопления

6.4 Установить теплоизоляционные панели. Вначале ставится боковая панель со стороны ТЭНов. Далее устанавливаем переднюю нижнюю панель и **сразу надеваем** на шарниры дверку зольника и устанавливаем дверку топki.

Прикручиваем с помощью саморезов длиной 75 мм боковую панель к передней панели. Устанавливаем другую боковую панель и крепим ее также к передней панели.

ВНИМАНИЕ - До завершения сборки всех панелей котла рекомендуем подставлять упоры под нижние части панелей, чтобы они не висели в воздухе.

Далее ставим заднюю панель и крепим ее к боковым панелям. Устанавливаем верхнюю панель, крепим ее к боковым и задней панелям.

6.5 Установить пластины турбулизаторов. Необходимо открыть люк прочистки (бетонная дверка) и установить пластины турбулизаторов в соответствии с рисунком 2. Закрыть бетонную дверку и затянуть гайки М12 ключом на 24, **но не очень сильно**.



Рисунок 2 – Установка турбулизаторов

6.6 Вкрутить в муфту на выходном патрубке котла латунную гильзу термометра с использованием герметика и льна. Вставить в нее термометр.

6.7 Вкрутить электрические ТЭНы с использованием герметика и льна. Если предполагается использовать ТЭНы в работе, то необходимо обязательно заземлить котел. Установить защитный кожух для ТЭНа.

6.8 Отопительный котел "СТАРТ" укомплектован автоматическим регулятором температуры FR124 компании Honeywell. **Принцип работы регулятора** – в холодном состоянии заслонка поддувала максимально открыта (поднята вверх). По мере нагрева регулятор перемещает с помощью цепочки заслонку поддувала в закрытое положение. Тем самым снижает количество поступающего воздуха в топку, что приводит к замедлению процесса горения топлива. Происходит ограничение выходной температуры котла.

После окончания топki котла рекомендуется перевести регулятор температуры в положение с минимальной температурой, чтобы закрыть поддувало и сохранить тепло в котле.

6.9 Установите регулятор тяги на котел в положение, приведенное на рисунке 3.

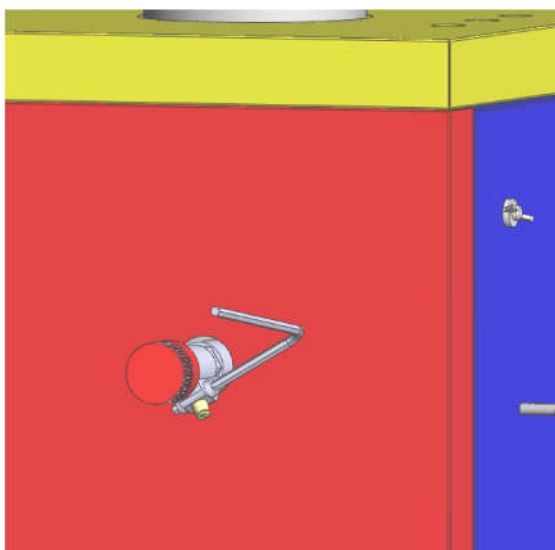


Рисунок 3 – Положение регулятора температуры

Поверните ручку регулятора в положение соответствующее минимальной температуре (30 градусов).

Закрепите цепочку между рычагом регулятора и дверкой поддувала так, чтобы цепь была натянута, а дверка поддувала была открыта на 2-4 мм.

Поверните ручку регулятора в положение соответствующее максимальной температуре. При этом дверка поддувала должна открыться на угол 45-60 градусов.

Далее необходимо выполнить точную настройку. Растопите котел до температуры 60 градусов (контролируется по термометру котла). Поверните ручку регулятора в положение соответствующее температуре 60 градусов. При этом дверка поддувала должна прикрыться и зазор составлять 2-4 мм, что должно обеспечивать поддержание средней интенсивности горения. При необходимости величину зазора можно скорректировать путем крепления цепочки в другом положении для достижения оптимального режима работы котла.

Порядок установки и регулировки вы можете найти на нашем канале YouTube (ссылка на канал имеется на нашем сайте).

6.10 Трубопроводы выполняются из водопроводных труб. Соединение труб может производиться на резьбе и сварке. В качестве уплотнительного материала для резьбовых соединений следует применять льняную прядь, пропитанную герметиком, свинцовым суриком или цинковыми белилами, разведенными на олифе, или ленту ФУМ. Допускается применять другие способы уплотнения резьбовых соединений, гарантирующие герметичность резьбовых соединений.

6.11 В системе отопления должен быть предусмотрен расширительный бак открытого типа. Объем бака должен рассчитываться при проектировании системы отопления с учетом расширения теплоносителя при нагреве до 95°C (ориентировочно 10% от объема жидкости в системе отопления).

Открытый расширительный бак должен быть врезан в главный стояк в самой верхней точке системы отопления. Рекомендуется устанавливать бак на расстоянии не менее 1м от точки врезки.

Запрещается врезать открытый расширительный бак в обратку.

Труба перелива из расширительного бака должна обеспечивать слив избытка воды в канализацию.

При эксплуатации системы уровень воды в расширительном баке не должен опускаться до дна и его уровень необходимо поддерживать периодическим доливом воды, снизив температуру воды в водяной рубашке котла до 70°C.

6.12 В системе отопления может быть использован расширительный бак мембранного типа (закрытый бак). При этом его объем должен рассчитываться при проектировании системы отопления с учетом максимального давления в системе отопления 1,5 кгс/см².

В закрытой системе отопления в верхней точке системы должны быть установлены автоматические воздушные клапаны для удаления воздуха из системы отопления. Через точку врезки воздушного клапана должна быть обеспечена циркуляция теплоносителя для исключения замерзания воды в зимнее время.

ВНИМАНИЕ! В закрытой отопительной системе давление складывается из давления водяного столба и давления возникшего в результате нагрева воды в котле.

6.13 **ЗАПРЕЩАЕТСЯ** устанавливать запорные устройства на патрубках, соединяющих систему отопления с расширительным баком, а также на переливной линии.

6.14 При установке расширительного бака в не отапливаемом помещении его необходимо утеплить для исключения замерзания воды в баке в зимнее время.

6.15 В закрытой отопительной системе на выходе котла должно быть установлено не менее одного предохранительного клапана, отрегулированных на давление 0,15 МПа (1,5^{±0,1} кгс/см²).

Для контроля давления в системе отопления на выходе котла должен быть установлен манометр с пределом измерения 0-4 кгс/см².

6.16 На выходе котла должен быть установлен термометр для контроля температуры в системе отопления. Запрещается эксплуатировать котел при температуре выше 95°C.

6.17 Котел работает при естественной тяге, создаваемой дымовой трубой. Устройство дымовой трубы должно отвечать следующим требованиям:

1) дымоход, к которому присоединяется котел, как правило, должен быть расположен во внутренней капитальной стене здания. Толщина стенки канала из кирпича не менее 250 мм. Также могут использоваться любые другие утепленные дымоходы из нержавеющей стали марки не хуже чем AISI 304 и толщиной стенки не менее 0,8мм;

2) дымоход должен быть плотным (трещины, щели должны не допускаются);

3) дымоход желательно выполнить вертикальным, гладким, ровным, без поворотов и сужений. Разрешается, при необходимости, смещение дымохода в сторону до 1000 мм под углом до 45-90° к вертикали;

4) сечение дымовой трубы должно быть не менее сечения дымового патрубка на выходе котла;

5) высота дымовой трубы должна быть не менее 5м (от уровня присоединения котла до верха оголовка дымовой трубы), а выступающая над крышей часть трубы должна быть не менее 0,5 м. Если вблизи дымовой трубы находятся более высокие части здания, строения или деревья, то дымовая труба должна быть выведена выше границы "зоны ветрового подпора" (зоной ветрового подпора является пространство, находящееся ниже линии, проведенной под углом 10° к горизонту от наиболее высокой части здания, строения или дерева).

Рекомендуемая высота трубы для котлов мощностью более 60 кВт составляет 8-10 м;

6) в нижней части канала дымохода должна быть предусмотрена заглушка, обеспечивающая, при ее удалении, доступ в канал для чистки;

ВНИМАНИЕ! – Температура продуктов сгорания на выходе котла низкая и может приводить к образованию конденсата в дымовой трубе. Поэтому необходимо предусмотреть возможность отвода конденсата из дымовой трубы.

7) к одному дымоходу разрешается присоединять только один котел;

8) расстояние от внутренних поверхностей дымохода до сгораемых конструкций не менее:

- 500 мм для незащищенных от возгорания конструкций;

- 400 мм для защищенных от возгорания конструкций.

ВНИМАНИЕ! Применение трубы меньшего сечения, недостаточной высоты или недостаточно утепленной приводит к значительному снижению мощности котла.

6.18 Заполнение системы отопления необходимо производить холодной водой или специальной жидкостью со скоростью не более 8 л/мин. Разрешается заполнять систему давлением, не превышающим рабочее давление котла. Заполнение системы рекомендуется производить через подпиточный водопровод для более быстрого выхода воздуха из системы отопления.

6.19 Испытание (опрессовку) системы отопления (труб, радиаторов) производить при отсоединенном отопительном котле, т.к. давление в котле не должно превышать рабочее давление.

6.20 При использовании циркуляционного насоса в системе отопления возникает опасность выхода из строя котла в результате перегрева котла и превышения рабочего давления в случае аварийной остановки насоса во время работы котла. При проектировании системы отопления с использованием насоса обеспечить циркуляцию воды даже при аварийной остановке насоса.

ВНИМАНИЕ! При запуске котла возможно выделение конденсата, который исчезает при последующей работе котла, после прогрева обратной до 45°С.

6.21 **ВНИМАНИЕ!** При наличии стука в системе (гидравлические удары вследствие парообразования) – немедленно прекратить горение в топке и дать остыть воде до температуры 70-75°С, затем пополнить систему водой и вновь растопить котел.

6.22 В зимнее время, если потребуется прекратить топку на срок свыше суток, необходимо, во избежание замерзания, полностью освободить систему отопления от воды.

6.23 При работе котла происходит отложение сажи и различных смол на стенках дымоходных каналов котла, что приводит к снижению его тепловой мощности. Не реже одного раза в год (зависит от качества топлива, тяги дымовой трубы, наличия конденсата в трубе и котле) необходимо выполнять очистку всех дымоходных каналов котла механическим способом. Для доступа к дымоходным каналам следует руководствоваться пунктом 4.5.

6.24 **ВНИМАНИЕ!** Колосниковые решетки следует устанавливать в соответствии с рисунком 4. В верхней части решетки прорези более узкие, чем снизу. В противном случае – остатки топлива могут застревать в прорезях - снижается поступление воздуха в топку и происходит снижение тепловой мощности.



Рисунок 4 – Сечение профиля колосниковой решетки

7 ТЕХНИЧЕСКОЕ ОБСЛУЖИВАНИЕ КОТЛА

7.1 Наблюдение за работой котла возлагается на потребителя, который обязан содержать его в чистом и исправном состоянии.

7.2 По мере засорения продуктами горения дымоходов котла их необходимо чистить. Для доступа к дымоходным каналам следует руководствоваться пунктом 4.5.

Далее с помощью скребка произвести очистку поверхностей труб дымоходов и пластин от сажи и копоти.

7.3 После прочистки необходимо закрыть люк.

8 ПРАВИЛА ТРАНСПОРТИРОВКИ И ХРАНЕНИЯ

8.1 Хранение осуществляют в крытых помещениях, исключающих воздействие прямых солнечных лучей, атмосферных осадков, пыли, паров кислот и щелочей, агрессивных газов и других вредных примесей, вызывающих коррозию.

8.2 Транспортирование котлов осуществляется всеми видами транспорта в соответствии с правилами, действующими на данном виде транспорта.

8.3 Котёл транспортируется на деревянных прокладках в положении, избегающем повреждений патрубков соединения трубопроводов и резьбы. Не допускается бросать и кантовать котёл.

8.4 Теплоизоляционные панели поставляются в упакованном виде отдельно от котла.

9 СВИДЕТЕЛЬСТВО О ПРИЕМКЕ

Отопительный котёл серии «СТАРТ» мощностью _____ кВт, заводской номер № _____ испытан давлением 3 атм, соответствует требованиям ТУ 4931-001-82943085-2009, имеет декларацию соответствия таможенного союза, рег.номер ЕАЭС № RU Д-RU.ГА05.В.11687/20 и признан годным к эксплуатации.

М.П. _____ Дата выпуска _____
Контролёр ОТК _____



Отметки торгующей организации:

М.П. _____ Дата продажи _____
Продавец _____

10 ГАРАНТИЙНЫЕ ОБЯЗАТЕЛЬСТВА

10.1 Предприятие-изготовитель гарантирует соответствие котла требованиям ТУ 4931-001-82943085-2009 при соблюдении потребителем настоящих правил транспортировки, установки, эксплуатации и хранения.

10.2 Претензии не принимаются, если котлы установлены самостоятельно или не в соответствии с проектом, если неисправность котла возникла в результате небрежного обращения или несоблюдения правил эксплуатации, а также при отсутствии паспорта с отметкой торговой организации. При отсутствии отметки торговой организации – гарантийный срок исчисляется с даты изготовления.

10.3 **Гарантия не распространяется** на случаи поломок оборудования вследствие использования некачественного топлива или топлива, не предназначенного для этого котла.

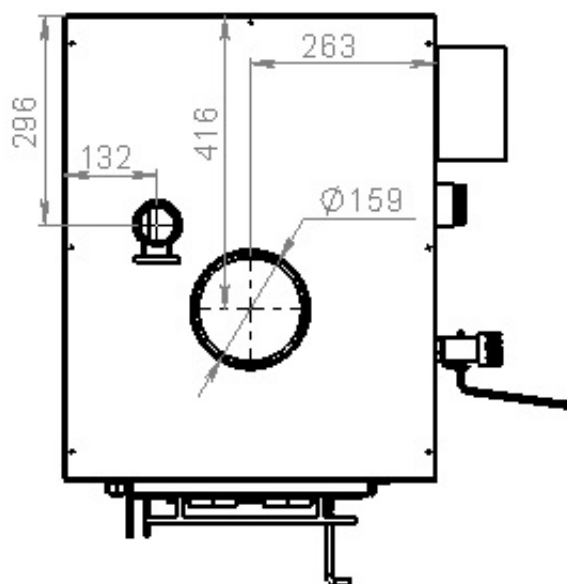
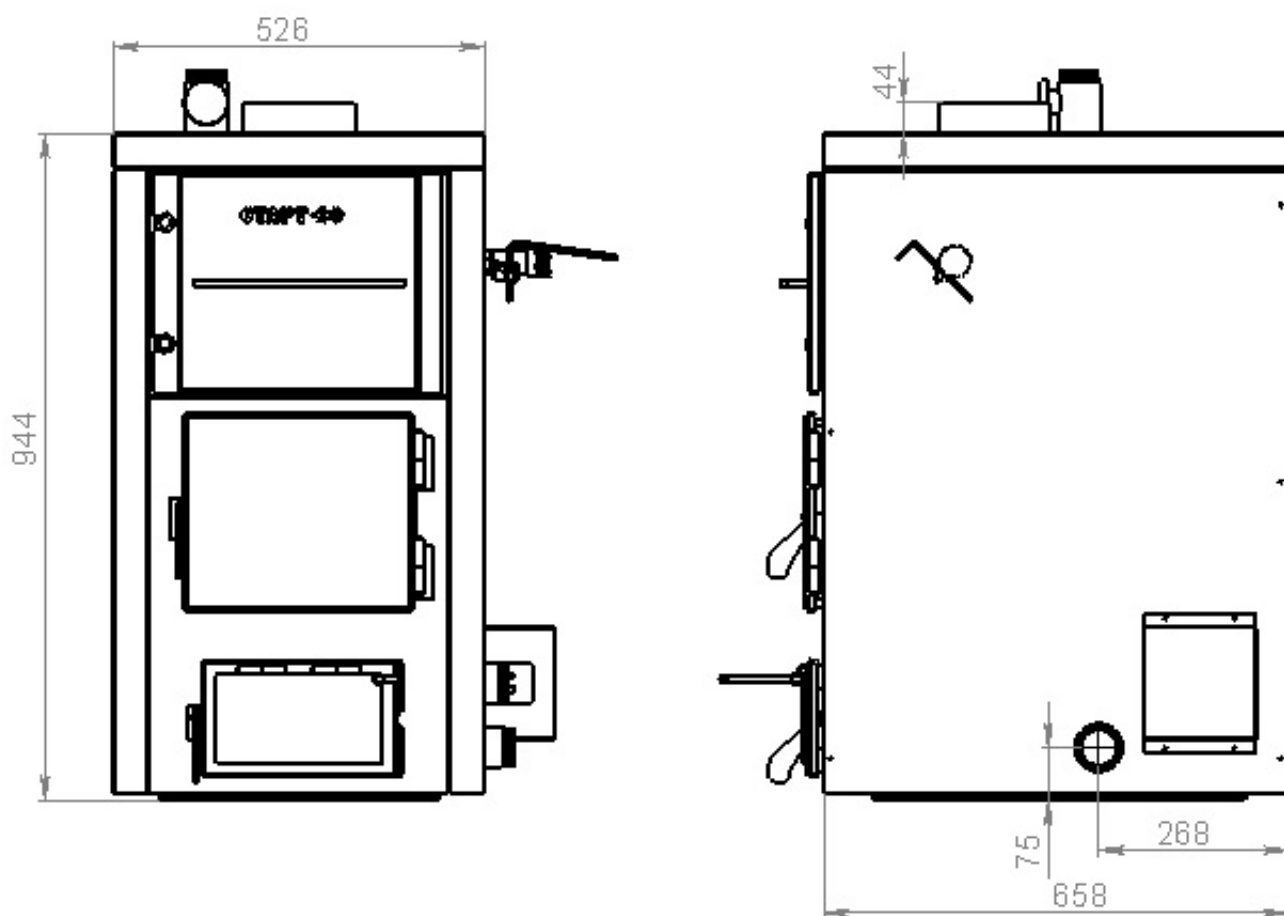
Также гарантия не распространяется на электрические ТЭНы, на уплотнительные шнуры, колосники, ручки, защелки.

10.4 Предприятие-изготовитель гарантирует работоспособность котлов в течение 24 месяцев со дня продажи через торговую сеть.

10.5 По всем вопросам обращайтесь: ООО «Отопительные котлы «СТАРТ» тел. 8 (800) 550-09-22, сайт в интернете <https://kotel74.ru>

10.6 Пожелания и предложения по улучшению нашей продукции просим Вас направлять по электронному адресу: KOTEL-START@mail.ru

Котел СТАРТ-20



Котел СТАРТ-30-V3

